

2. 操作简便，灵敏度较高。只要安装上去，不管起下钻还是强力提升均可不摘除。灵敏度为±50公斤，完全可以满足钻探掌握井内压力的需要。

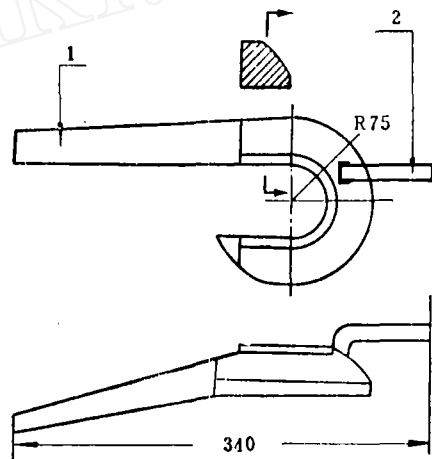
3. 坚固耐用，而且安全。

4. 造价低，便于检修。目前每套弹簧拉力表约需100元左右。出现故障，野外队均可自己修复。

安 全 扭 叉

中南冶勘609队技革组

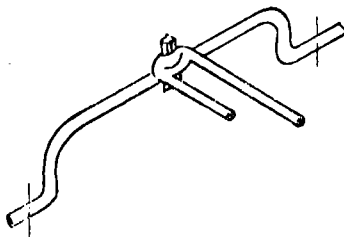
扭叉是机械拧卸管的辅助工具。过去所用的扭叉，在回转离心力的作用下，常会飞离钻杆卡槽，对井口操作人员的安全有很大威胁。为了解决这个问题，探矿安全组同志深入机台，征求工人同志意见，设计试制了安全扭叉（如右图），经过反复实践，不断修改，这种扭叉已在机台应用并投入铸钢生产。此安全扭叉重量同原来的扭叉相近，操作也较方便。由于其开口的方向相反，所以在拧卸管回转离心力作用下，扭叉却不会飞出，从而避免了伤人事故。



1. 受力端；2. 手柄

钢 绳 安 全 拨 叉

中南冶勘609队技革组



北京型钻机，其升降机卷筒缠绕钢绳时，常常不规则，特别是在钢绳有扭转反

力，和打斜孔牵引绳配重不当等情况下，此问题尤为突出。往往需要升降机操作者或专用活动扳手按拨，很不安全。

根据老500型钻机升降机钢绳拨叉原理，我们制成了钢绳安全拨叉（见左图），现已在每台钻机上配用，效果良好。

此拨叉是用1/2吋水管和直径12毫米的圆铁锻卷而成。其固定杆直接固定在升降机卷筒两侧轴承压盖上。钢绳在活动杆内，通过左右拨动活动杆，使钢绳排列整齐。